

Temperaturregler Temperaturbegrenzer Temperaturwechsler

VORTEILE

- Breite Produktpalette für viele Anwendungen und Belastungen
- Hohe Temperatur-Ansprechempfindlichkeit
- Temperatur- und Stromempfindlichkeit nach Wunsch
- Guter Wärmeübergang

KTR1
RTR1
KTB1
KTW1
KTSR

BESCHREIBUNG

Temperaturregler KTR1

Ein zyklisch arbeitender, auf Temperatur ansprechender Schalter, bei welchem die Temperatur zwischen zwei Werten durch Einstellung verändert werden kann. Ansprechtemperatur kann von 20 °C bis 260 °C gewählt werden.

KTR1 93410, 93301, 93305, 92480, 92485.

Raumtemperaturregler RTR1

Ein Raumtemperaturregler, welcher durch die Form seines Bimetalls eine größere Ansprechempfindlichkeit und kleine Ansprech-Rückschalt-differenz max. 4 °C aufweist. Die Ansprechtemperatur kann von 0 °C bis 60 °C gewählt werden.

RTR1 92671

Temperaturwechsler KTW1

Regler, bei welchem sowohl ein Stromkreis geöffnet als auch gleichzeitig ein zweiter wieder geschlossen werden kann.

KTW1 92476

Temperaturbegrenzer KTB1

Betriebs-Temperaturbegrenzer mit manueller Rückstellung.

KTB1 91271

Temperatur-Strom-Regler KTSR

mit zusätzlicher Stromempfindlichkeit, bei welchem mit Strombeaufschlagung eine Reduzierung der Temperaturschalthysterese gewünscht wird.

KTSR 93410

EINSATZGEBIETE

Die Thermostate sind zur Regelung oder Begrenzung für elektrische Wärmegeräte bestimmt, zum Beispiel Kochplatten, Bügelplatten, Brotröster, Trocknungsanlagen, Elektroöfen, Warmluftventilatoren, Ölradiatoren, Wassererwärmer, Bügelmaschinen, Grillgeräte usw.

Beim Einbau in den Verbraucher (Heizung) ist es vorteilhaft, den Thermostaten zur Erhöhung der Empfindlichkeit mit einer thermischen Rückführung auszustatten.



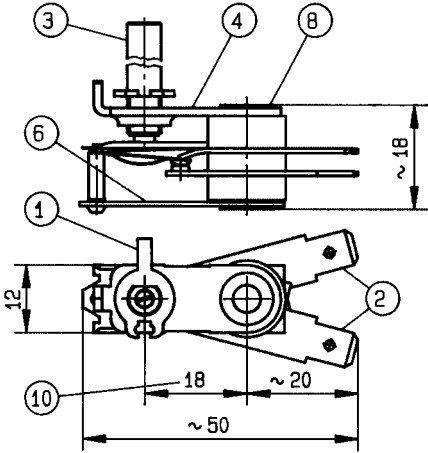
MICROTHERM



Microtherm International Cooperation

Temperaturregler KTR1 93410

Temperaturregler mit einstellbarer Achse



Ausführungsbeispiel	①	②		③	④	⑤	⑥	⑧	⑩
siehe Seite 5	X	3	X 5	B 1	X	X	X	X	X

Technische Daten:

Nennspannung:	250 V, 50-60 Hz
Nennstrom:	10 A cos φ 1,0
(auf Anfrage)	16 A cos φ 1,0
Nennstrom (bei Temp. Strom-Regler)	4 A -10 A cos φ 1,0
Regelbereich:	20 °C - 260 °C
Lebensdauer:	≥ 30000 Schaltspiele

Temperaturregler KTR1 93410 setzen sich aus wählbaren Einzelteilen zusammen. Eine Aufstellung der Ausführungsmöglichkeiten ist auf Seite 5 zu finden. Weitere Merkmale zu den Anschlüssen (Pos. 2) und Achsen (Pos. 3) sind auf dieser Seite bildlich dargestellt.

Besonderheiten:

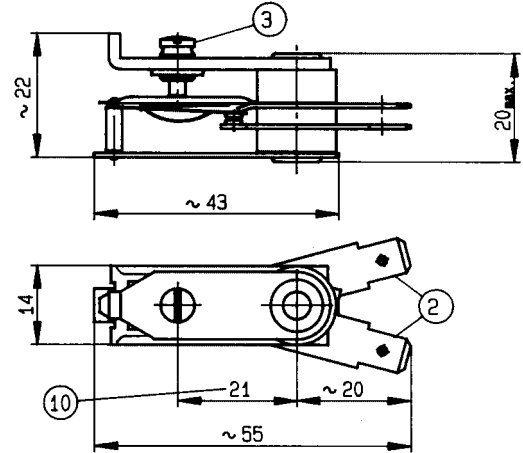
5) Bodenplatte

Bodenplatten (Kennziffer B und Z) werden nur beim Temperatur-Strom-Regler eingesetzt.

6) Thermobimetall

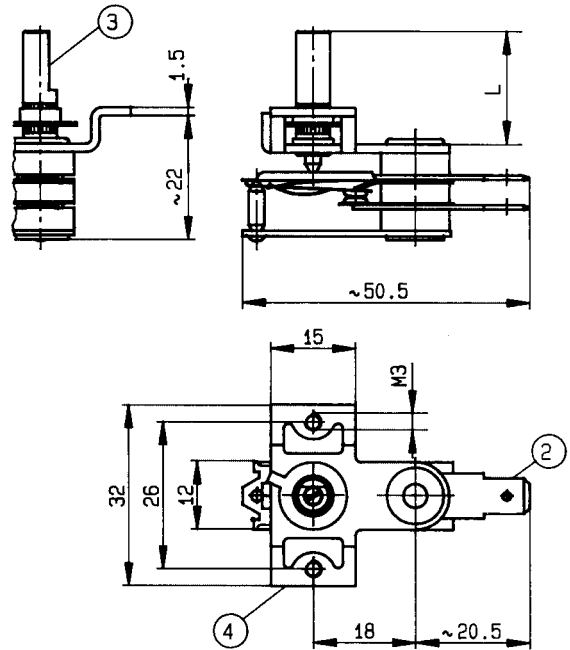
Das getrennte Thermobimetall (Kennziffer A) wird nur beim Temperatur-Strom-Regler eingesetzt.

Temperaturregler mit fest einstellbarer Achse



Ausführungsbeispiel	①	②		③	④	⑤	⑥	⑧	⑩
siehe Seite 5	Y	3	X 5	X A 6	1	X	X	X	L

Temperaturregler mit 2-Loch Befestigung (A)



Ausführungsbeispiel	①	②		③	④	⑤	⑥	⑧	⑩
siehe Seite 5	B	3	X 5	A B 1	B	X	X	X	X

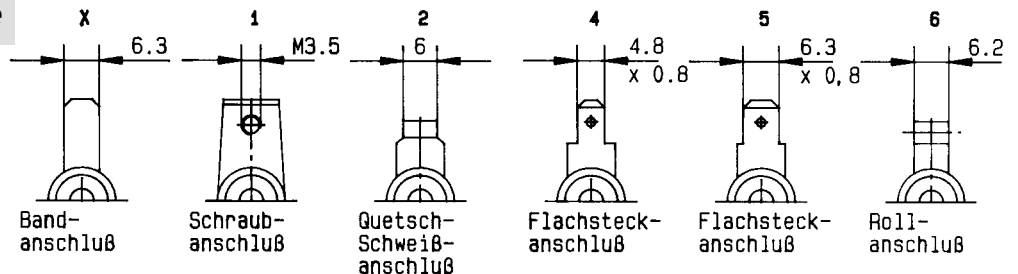
Pos. ②

ANSCHLÜSSE (weitere Ausführungen auf Anfrage)

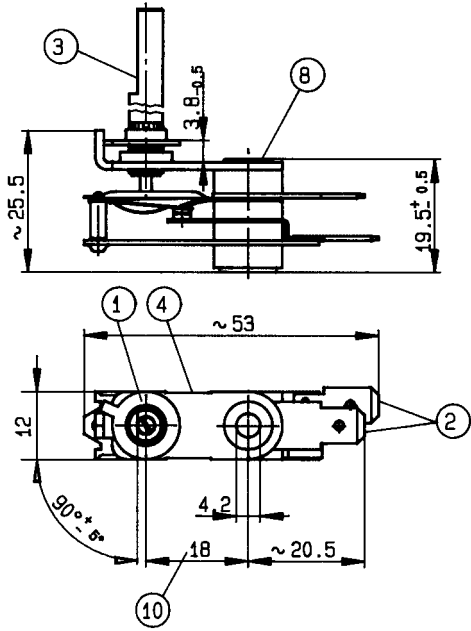
2. Stelle

∠	
X = 0°	
F = 45°	
G = 90°	
H = -45°	
I = -90°	

3. Stelle

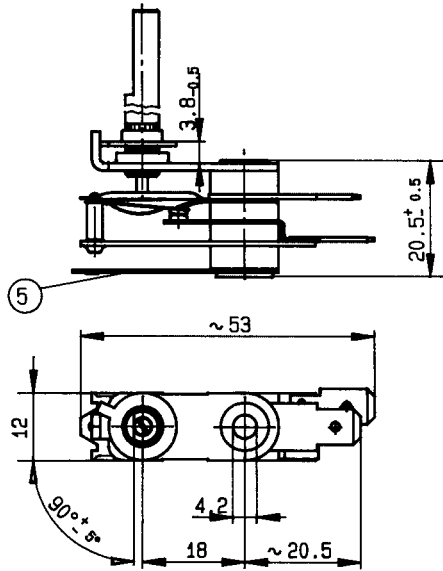


Temperatur-Strom-Regler



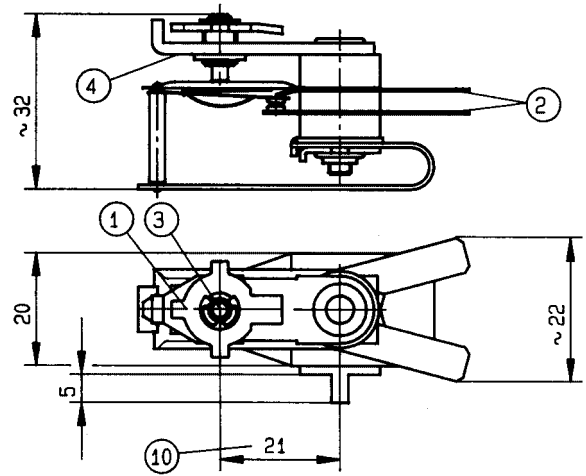
Ausführungsbeispiel	①	②	③	④	⑤	⑥	⑧	⑩
siehe Seite 5	B	3 X 5 A	B 1	X X X	X X X			

Temperatur-Strom-Regler mit Bodenplatte



Ausführungsbeispiel	①	②	③	④	⑤	⑥	⑧	⑩
siehe Seite 5	B	3 X 5 A	B 1	X B X	X X X			

Raumtemperaturregler RTR1 92671



Ausführungsbeispiel	①	②	③	④	⑩
siehe Seite 5	B	X X X X X	A 5	X	L

Technische Daten:

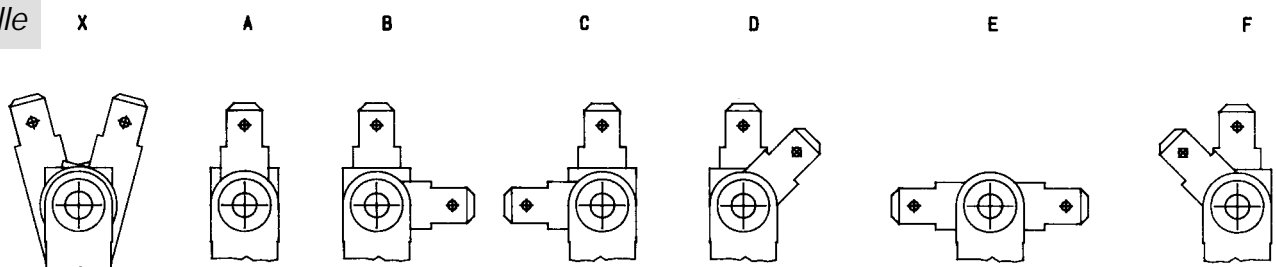
Nennspannung: 250 V, 50-60 Hz
 Nennstrom: 10 A cos φ 1,0
 (auf Anfrage) 16 A cos φ 1,0
 Bereich der Abschalttemp. 0 °C - 60 °C
 Regelbereich: min. 30 °C
 Lebensdauer: ≥ 30000 Schaltspiele

Empfindlichkeit max. 4 °C bei einer Temperaturanstiegsgeschwindigkeit von 2 °C/min.

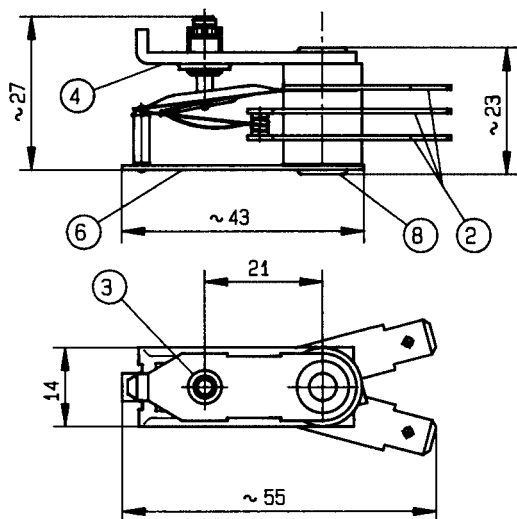
Raumtemperaturregler KTR1 92671 setzen sich aus wählbaren Einzelteilen zusammen. Eine Aufstellung der Ausführungsmöglichkeiten ist auf Seite 5 zu finden. Weitere Merkmale zu den Anschlüssen (Pos. 2) und Achsen (Pos. 3) sind auf dieser Seite bildlich dargestellt.

Pos. ② Stellung der Anschlüsse (weitere Ausführungen auf Anfrage)

4. Stelle



Temperaturwechsler KTW1 92476



Ausführungsbeispiel	①	②			③	④	⑤	⑥	⑧		
siehe Seite 5	Y	3	X	5	X	A	5	1	X	X	X

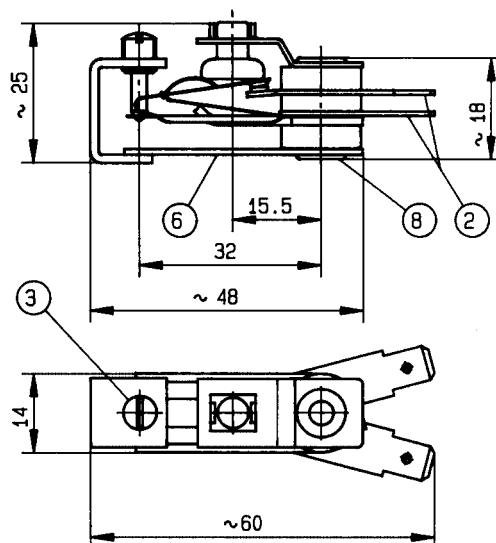
Technische Daten:

Nennspannung: 250 V, 50-60 Hz
 Nennstrom: 10 A cos φ 1,0
 Regelbereich: 20 °C - 250 °C
 Lebensdauer: 30000 Schaltspiele

Der Standard-Thermostat ist auf eine Abschalttemperatur von 40 °C ± 2 °C eingestellt.

Temperaturwechsler KTW1 92476 setzen sich aus wählbaren Einzelteilen zusammen. Eine Aufstellung der Ausführungsmöglichkeiten ist auf Seite 5 zu finden. Weitere Merkmale zu den Anschlüssen (Pos. 2) und Achsen (Pos. 3) sind auf dieser Seite bildlich dargestellt.

Temperaturbegrenzer KTB1 91271



Ausführungsbeispiel	②			③	⑥	⑧		
siehe Seite 5	3	X	5	X	A	6	K	X

Technische Daten:

Nennspannung: 250 V, 50-60 Hz
 Nennstrom: 10 A cos φ 1,0
 (auf Anfrage) 16 A cos φ 1,0
 Regelbereich: 20 °C - 120 °C
 Lebensdauer: ≥ 10000 Schaltspiele

Temperaturbegrenzer KTB1 91271 setzen sich aus wählbaren Einzelteilen zusammen. Eine Aufstellung der Ausführungsmöglichkeiten ist auf Seite 5 zu finden. Weitere Merkmale zu den Anschlüssen (Pos. 2) und Achsen (Pos. 3) sind auf dieser Seite bildlich dargestellt.

Besonderheiten:

3) Achse

Es ist nur eine kurze Ausführung (Kennziffer A) der Achse möglich.

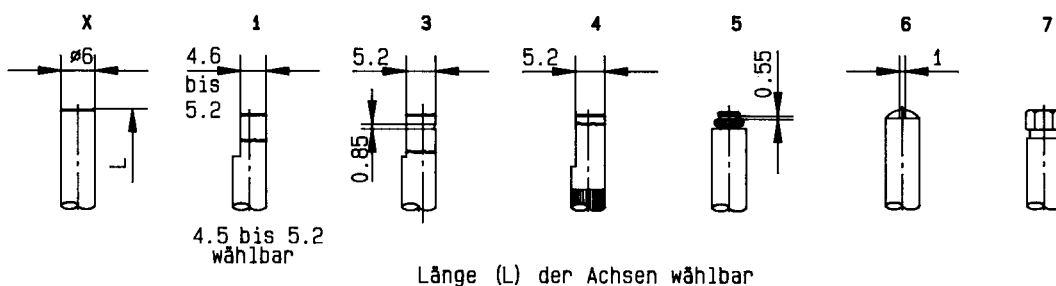
6) Thermobimetall

Bei Temperaturbegrenzern kann zwischen einem Thermobimetall flach vorne (Kennziffer K) und einer Sonderausführung (Kennziffer L) gewählt werden.

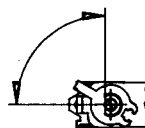
Pos. ③

Achsen (weitere Ausführungen auf Anfrage)

2a. Stelle



2b. Stelle



↙ = ...°
Drehwinkel

Ausführungsmöglichkeiten

Ausf.	Pos.	Kennziffer	Bezeichnung	
<input type="checkbox"/>	1.		Drehanschlag für Achse 6mm	
		A	kurz	
		X	lang	
		B	Formanschlag (verschiedene Möglichkeiten)	
		Y	ohne Anschlag	
		<input type="checkbox"/> Drehwinkel Standard 306° <input type="checkbox"/> 270°		
<input type="checkbox"/>	2.		Anschlüsse (Drehbereich 180°)	
		X	Bandanschluß, (Stahl vernickelt)	
		1	Sonderanschluß	
		2	Crimpanschluß, (Stahl vernickelt)	
		3	Steckanschluß DIN 46244, (Stahl vernickelt)	
4	Schraubanschluß, (Stahl vernickelt)			
		1. Stelle		
<input type="checkbox"/>	3.		Achsen	
		A	kurz	
		X	lang	
		B	lang angeflacht, (Winkel zwischen Achsenstellung und Winkelanschlag)	
		1. Stelle		
<input type="checkbox"/>	4.		Befestigung	
		X (306°)	Zentralbefestigung (12mm)	
		B (306°)	2-Loch Befestigung (15mm / 12mm)	
		1 (316°)	Zentralbefestigung schmal	
		2	Sonderbefestigung	
		1. Stelle		
<input type="checkbox"/>	5.		Bodenplatte	
		X	ohne Bodenplatte	
		B	mit Bodenplatte	
		Z	kundenspezifische Bodenplatte	
<input type="checkbox"/>	6.		Thermobimetall	
		X	Thermobimetall standard	
		A	Thermobimetall getrennt, (für stromempfindlichen Temperaturregler)	
		H	Thermobimetall standard extra	
		K	Thermobimetall flach vorne	
		L	Sonderausführung	
		1. Stelle		
<input type="checkbox"/>	8.		Nietung zentral	
		X	Rundkopf	
		1	Flachkopf	
		3	Sonderausführung	
<input type="checkbox"/>	10.		Abstand der Achsen	
		X	18mm (Standard)	
		L	21mm	

↑ in diese Spalten bitte Ausführung eintragen. Bei Anfragen und Aufträgen dieses Blatt bitte mitsenden.

Bestellbeispiel:

Menge	Type	Ausführung	Sonderausführung
1000	KTR 1	93410	

Firmensitz:

Microtherm GmbH
Taschenwaldstraße 3
D-75181 Pforzheim

Telefon: +49 (0) 72 31 787-0

Telefax: +49 (0) 72 31 787-155

Internet: www.microtherm.de

e-Mail: mic-pforzheim@microtherm.de

MICROTHERM GmbH
Taschenwaldstraße 3

D-75181 Pforzheim

Absender:

Firma _____

Name _____

Straße _____

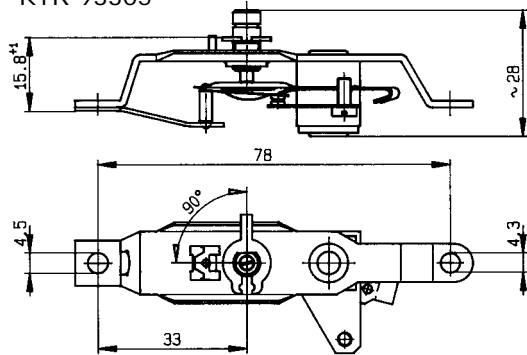
PLZ/Ort _____

Unser Service für Sie: einfach in ein Fensterkuvert stecken und an uns zurückschicken.

Bitte kennzeichnen Sie die Produkte von denen Sie weitere Informationen wünschen, bzw. legen Sie Ihre Zeichnung bei.

Sonderausführungen

KTR 93305

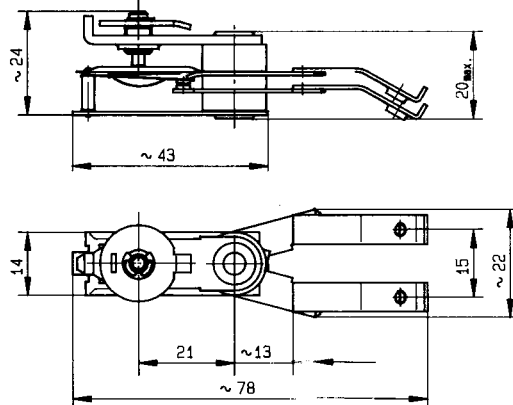


Technische Daten:

Nennspannung: 250 V, 50-60 Hz
 Nennstrom: 6 A $\cos \varphi 1,0$
 Regelbereich: 20 °C - 250 °C
 Lebensdauer: ≥ 30000 Schaltspiele

- Zwei-Loch-Befestigung für M 4
- Schweißanschluß

KTR 92480

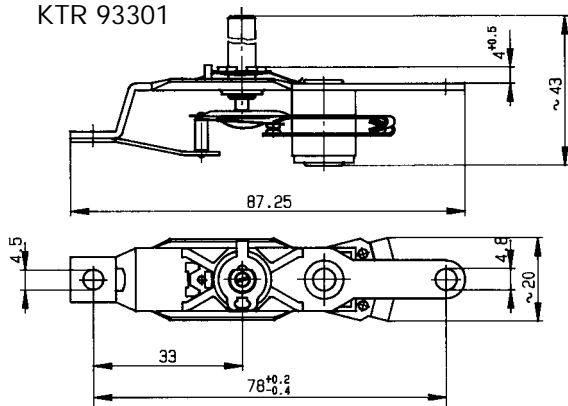


Technische Daten:

Nennspannung: 250 V, 50-60 Hz
 Nennstrom: 6 A $\cos \varphi 1,0$
 Regelbereich: 20 °C - 250 °C
 Lebensdauer: ≥ 30000 Schaltspiele

- Schraubanschluß M 3,5

KTR 93301

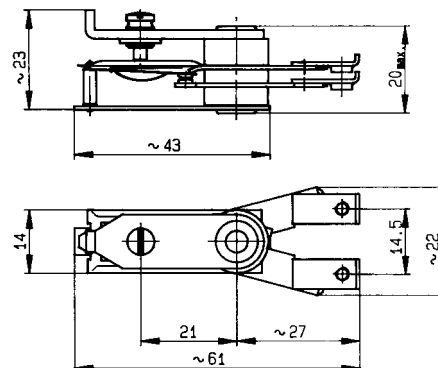


Technische Daten:

Nennspannung: 250 V, 50-60 Hz
 Nennstrom: 6 A $\cos \varphi 1,0$
 Regelbereich: 20 °C - 250 °C
 Lebensdauer: ≥ 30000 Schaltspiele

- Zwei-Loch-Befestigung für M 4
- Schweißanschluß

KTR 92485



Technische Daten:

Nennspannung: 250 V, 50-60 Hz
 Nennstrom: 6 A $\cos \varphi 1,0$
 Regelbereich: 20 °C - 250 °C
 Lebensdauer: ≥ 30000 Schaltspiele

- Schraubanschluß M 3,5

Ausführung / Sonderausführung

- mit runder oder abgeflachter oder geschlitzter Achse
- verschiedene Achslängen
- mit regelbaren oder festeingestellten Temperatureinstellungen
- mit unterschiedlichsten Steck-, Crimp-, Band-, Schweiß- oder Formanschlüssen
- mit Temperatur von 5 °C bis 300 °C 10A 250V 50-60Hz
- mit Temperatur von 5 °C bis 230 °C 16A 250V 50-60Hz
- mit Temperatursicherung im Verbund
- mit Drehwinkel 270°
- Rechts- oder Linksanschlag

Qualität

Fertigungsbedingte Einzelprüfung, Spannungsprüfung, Schaltfunktion, Nenntemperaturbereich, Qualitätsstandard nach DGQ-Stichprobenvorschrift mit P90/P10 (DIN 40080).

Bestellbeispiel:

Stückzahl	Type	Ausführung
50000	KTR 1	Y 93410 X X

Änderungen der technischen Daten und Liefermöglichkeiten bleiben ohne Ankündigung vorbehalten

Firmensitz:
 Microtherm GmbH
 Täschenwaldstraße 3
 D-75181 Pforzheim

Postanschrift:
 Microtherm GmbH
 Postfach 1208
 D-75112 Pforzheim

Telefon 49 (0) 72 31 787-0
 Telefax 49 (0) 72 31 787-155
 Internet: <http://www.microtherm.de>
 e-mail: mic-pforzheim@microtherm.de